

SAOL2

低光强 LED 航空障碍灯

大型高层建筑,
机场跑道警示用灯获得国际民间航空
机构ICAO认证

SAOL2



SAOL2P

支杆固定型产品是电源线不用引出
外部的结构。

SAOL2 低光强 LED 航空障碍灯

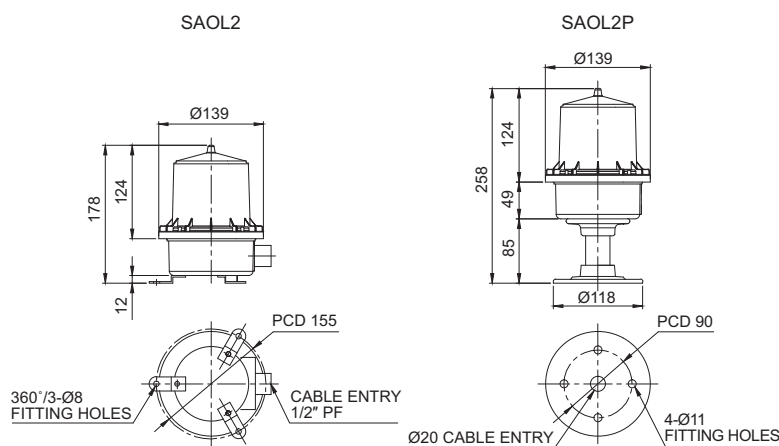
- 低光强A类航空障碍灯是在从地面或者水面150M以下高度的固体物体上设置

形式	低光强A类		
光源	高光强发光二极管(LED)		
光色	红色(Red)		
工作类型	长亮型		
额定电压	DC12V, DC24V, AC110V, AC220V		
消耗功率	20W		
身体颜色	红色(Red)	电缆入口	1/2"PF
材质	灯罩-PC, 身体-Al		
防护等级	IP66	使用环境温度	-30°C ~ +50°C
技术认证	ICAO	光强	19cd ±25%



外形图

(单位: mm)



用户订做型号

- 安装防水螺丝-1/2"PF
标准产品是不安装防水螺丝
- 内置光敏开关



型号选定

SAOL2 [型号]	-	24 [电压]	-	R [颜色]
<ul style="list-style-type: none"> SAOL2 SAOL2P 		<ul style="list-style-type: none"> 12-DC12V 24-DC24V 110-AC110V 220-AC220V 		<ul style="list-style-type: none"> R-红